

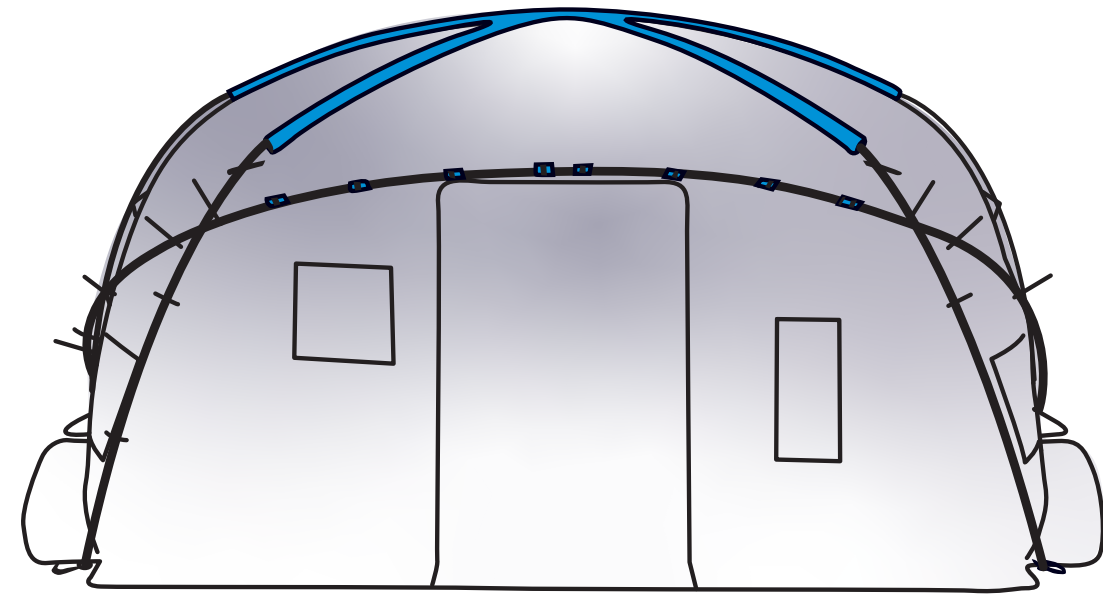
كُتَيْب تعليمات تركيب الخيمة الجيوديسية



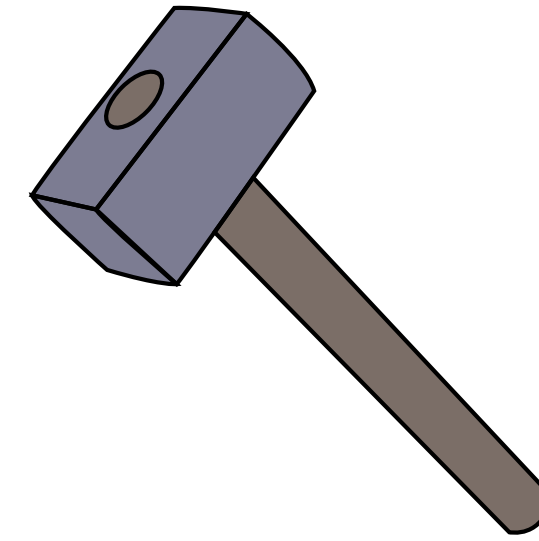
For further information or inquiries please contact, Marwah Adel - maadil@iom.int
Designed by Hamzeh Alsheikh-Ali - halsheikh@iom.int

قائمة التعبئة

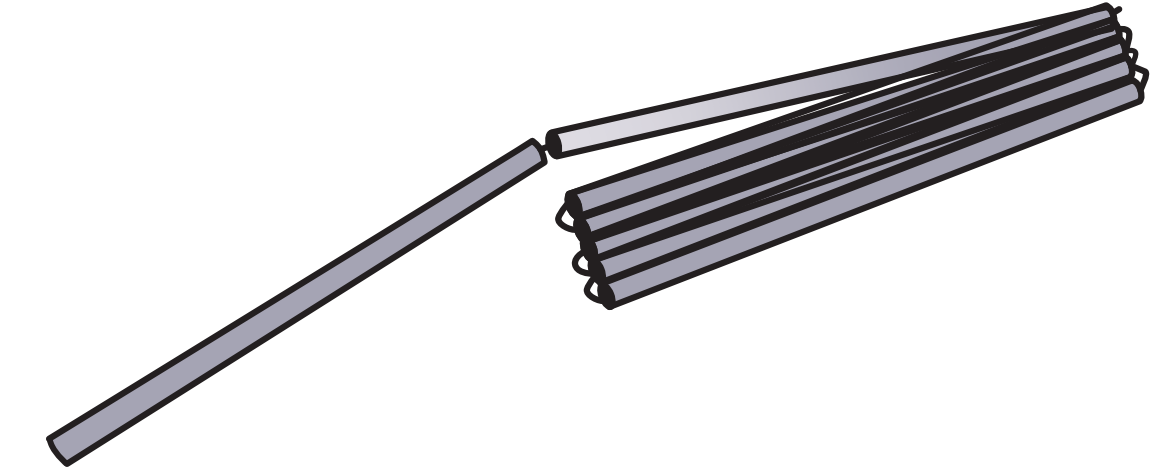
الخيمة مُعبأة في حقيبة واحدة - (١١٠ × ٤٥ سم)



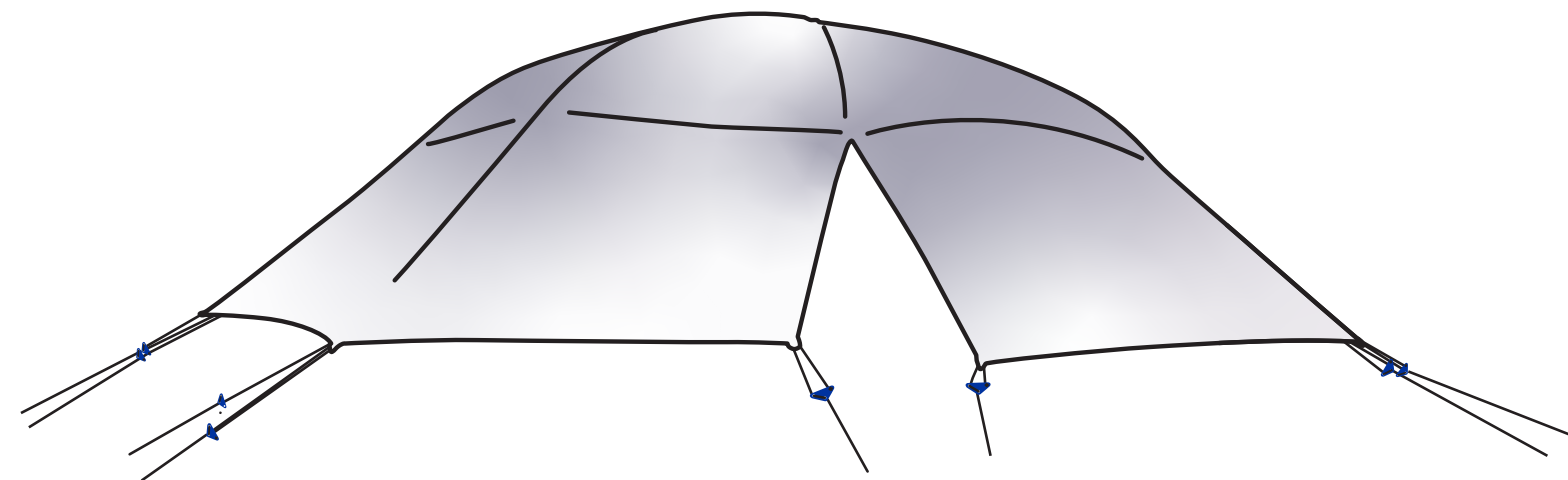
خيمة 1x



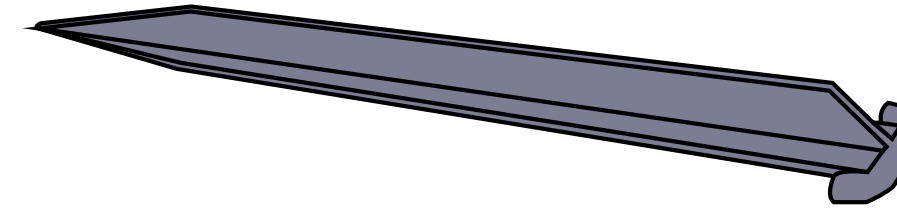
مطرقة 1x



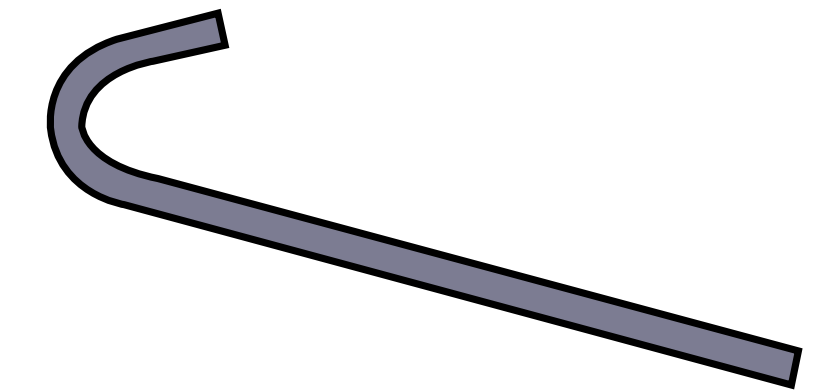
أعمدة 5x



غطاء 1x



أوتاد 6x



مسمار 10x

ما المطلوب لتكيب هذه الخيمة:

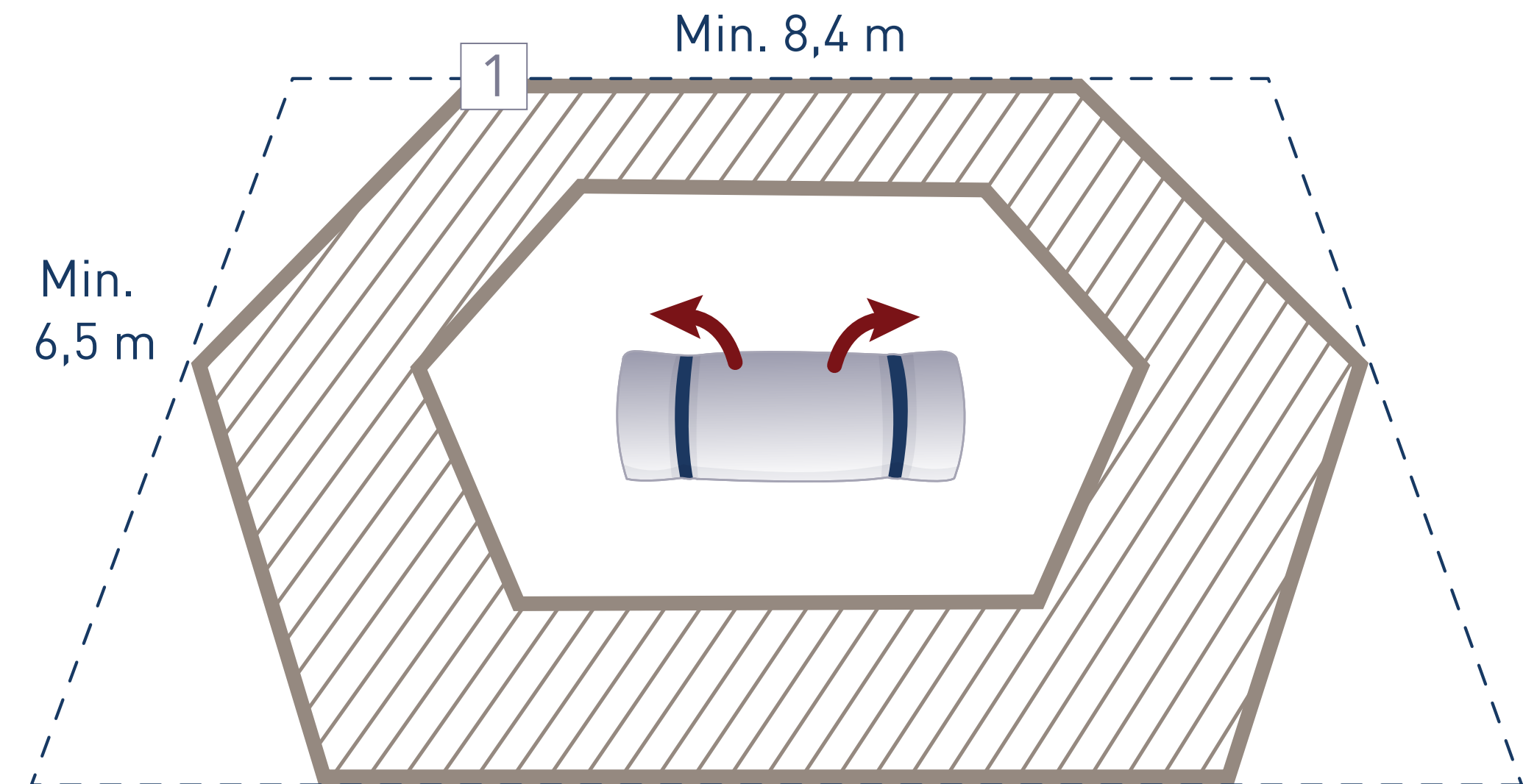
- ثلاثة بالغين.
- **المدة:** ساعة واحدة.
- أرضية مسطحة قدر الإمكان، بعيدة عن مناطق الفيضانات.
- ليس من الضروري أن تكون الأرض طينية/رملية، ولكن في حال كانت كذلك، يُفضل أن تكون التربة جيدة التصريف، كما يمكن تركيبها أيضًا على أرضية من الخرسانة.
- حاول تجنّب الأماكن القريبة من المياه الملوثة أو مناطق جمع النفايات أو تساقط الصخور أو الأنقاض، أو المخلفات غير المنفجرة.
- لتجنب الحريق وضمان وجود مساحة كافية للطبقة الخارجية، يجب ترك مسافة لا تقل عن ٣ أمتار بين الخيام/المسكن الآخر.

مواصفات الخيمة:

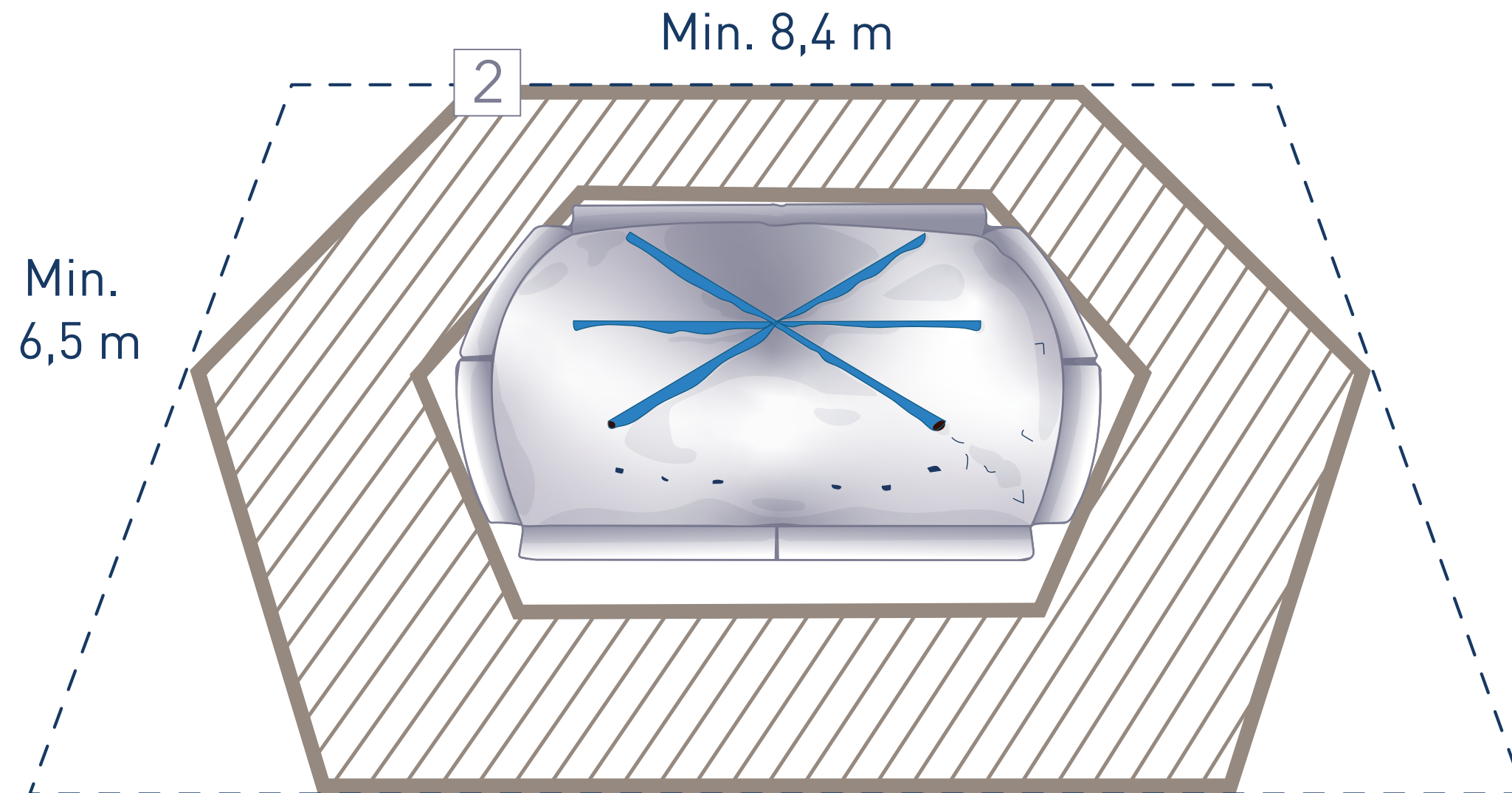
- بطء انتشار الحريق.
- مقاومة للرياح حتى سرعة ١٢٠ كم/ساعة.
- تحتوي على بايين وست نوافذ، اثنتان على كل جانب، وواحدة بجانب كل باب، جميعها مزودة بناموسية/مُنخل (شبكة ضد الحشرات).
- فتحتان للتهوية في أعلى الخيمة.
- أرضية عازلة.
- طبقة خارجية للحماية الإضافية.
- تظليل من كافة الجهات.

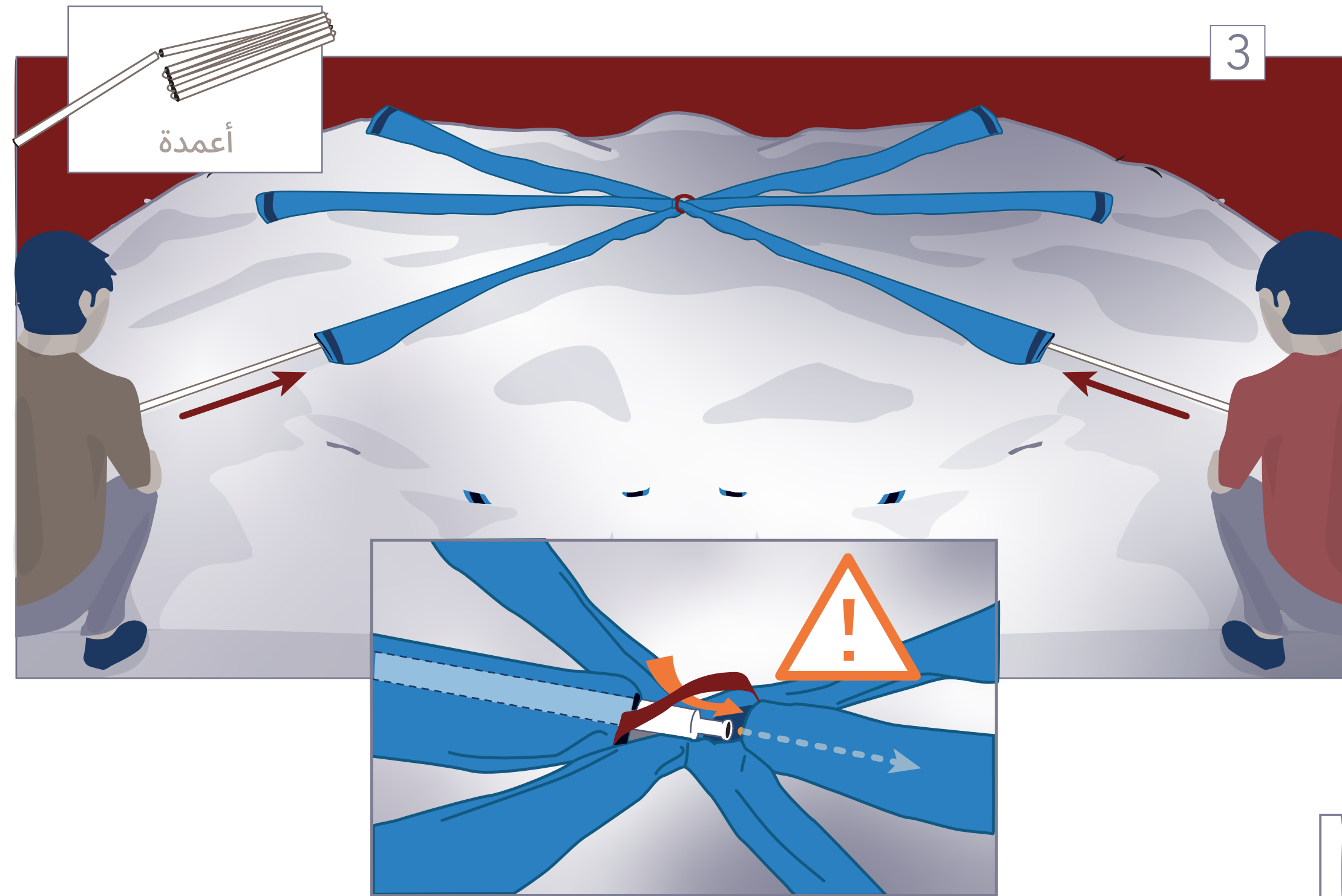
خطوات تركيب الخيمة:

1 قم بإزالة غطاء الخيمة، وتفقد جميع المحتويات، ورتبها في مكان مناسب بالقرب من موقع التركيب.



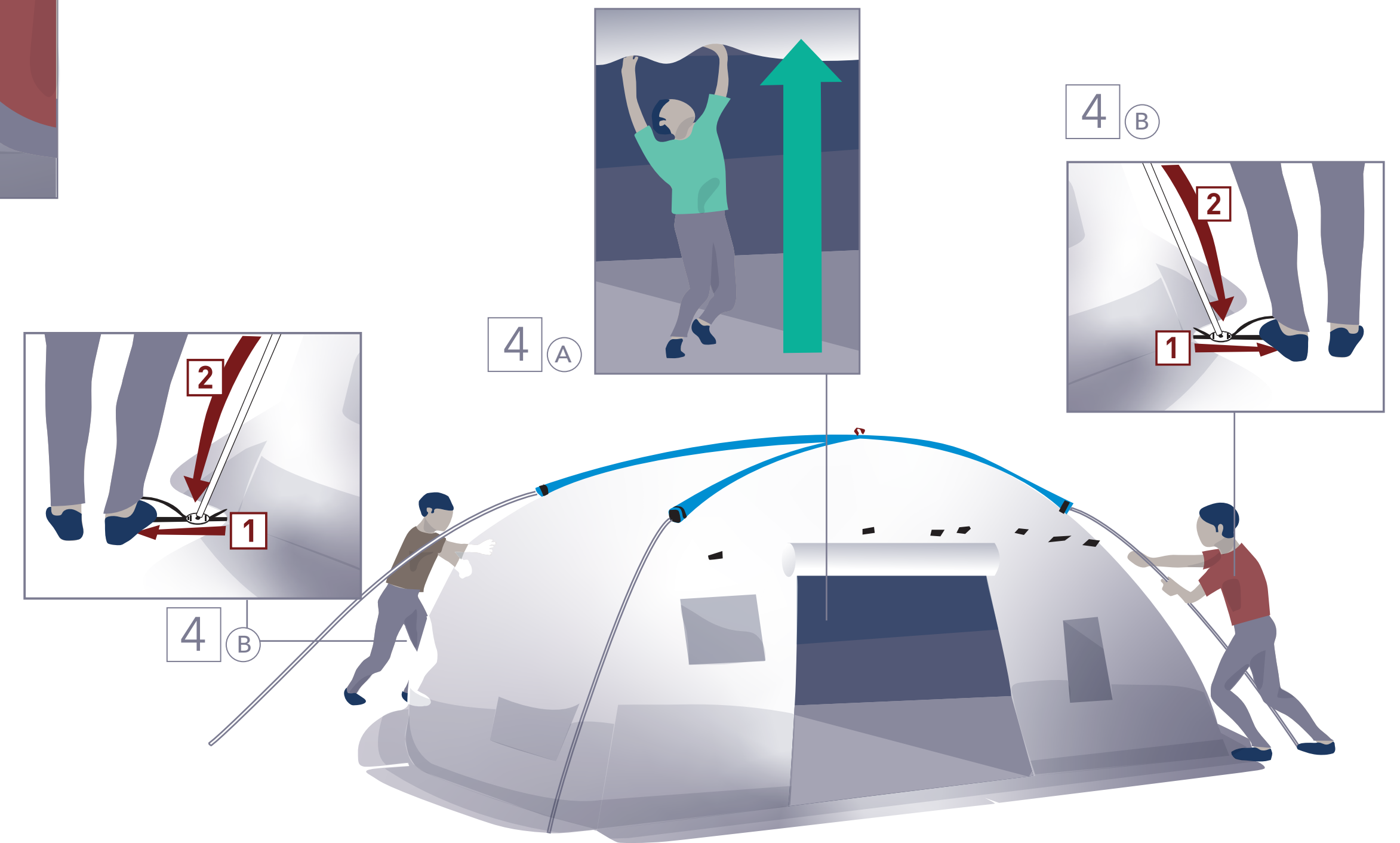
2 في موقع التركيب وعلى سطح مستوٍ، افتح الخيمة كما هو موضح، وحاول توجيه الأبواب في اتجاه يضمن مزيداً لك من الخصوصية.



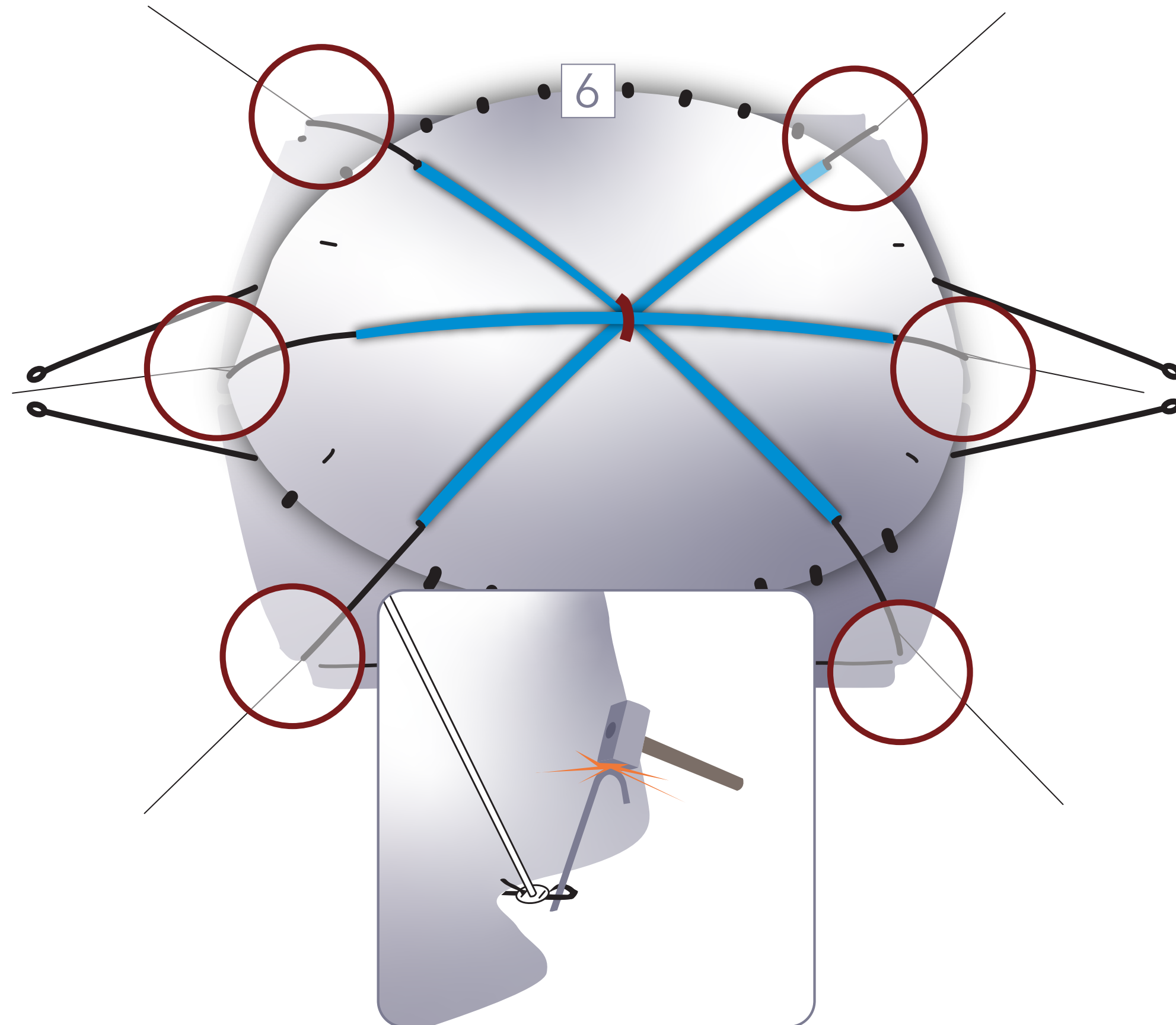


3 يجب إدخال ثلاثة من الأعمدة عبر الممرات الموجودة في الخيمة، حيث يقوم شخص واحد بتوجيه العمود إلى داخل الممر، بينما يقوم شخص آخر بسحبه من الطرف المقابل. يجب تكرار هذه العملية ثلاث مرات لجميع الممرات الثلاثة الموجودة.

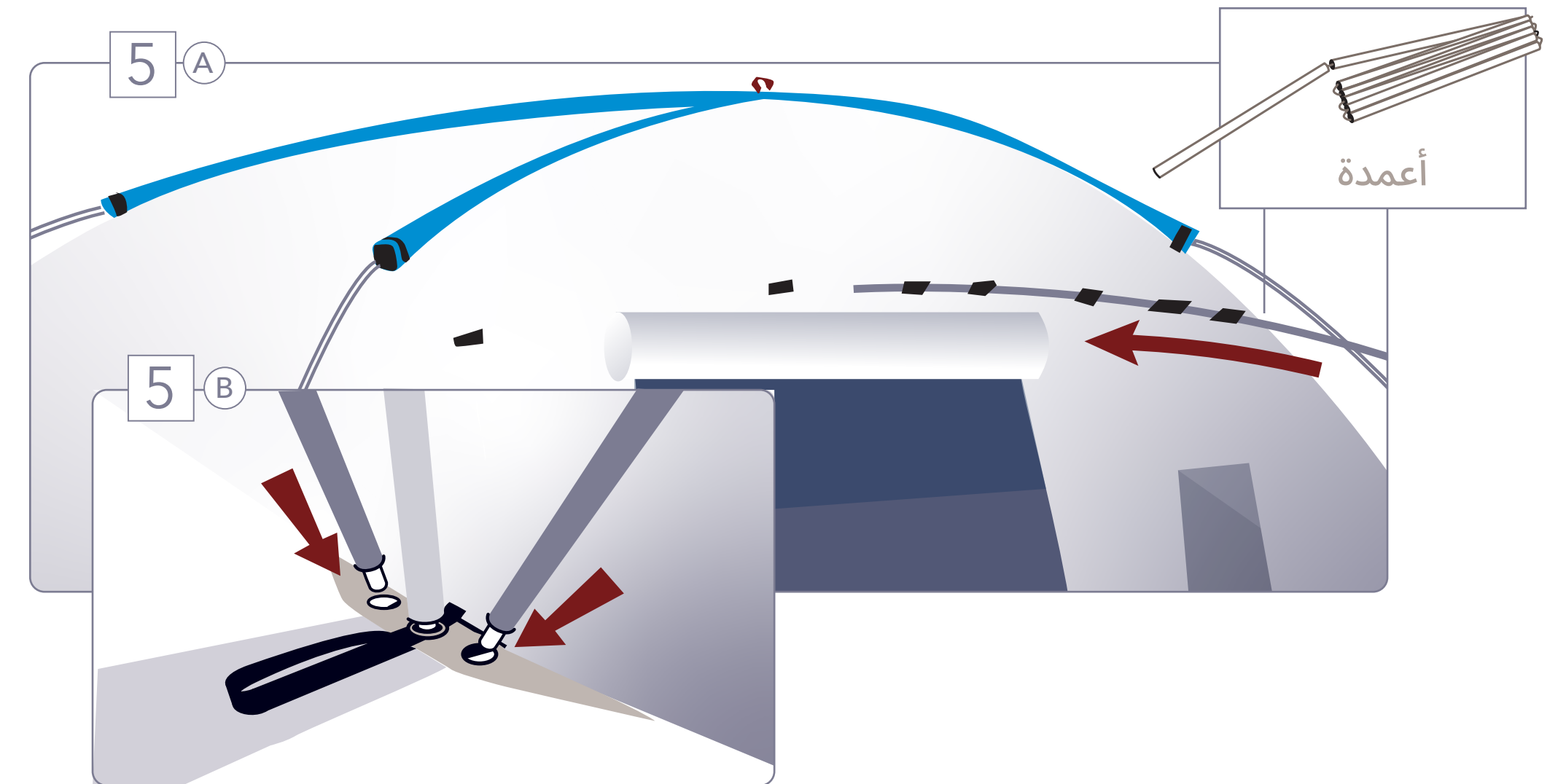
4 يدخل شخص واحد إلى داخل الخيمة لرفعها، بينما يقوم شخصان آخران بتثبيت الأعمدة من الخارج.



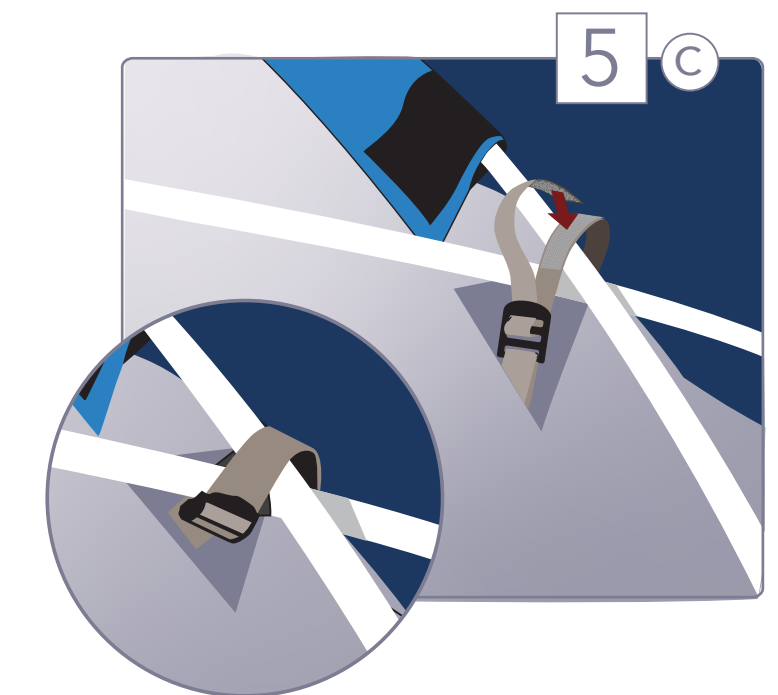
6 استخدم الأوتاد العشرة لتثبيت الخيمة في الأرض كما هو موضح، مستخدمًا المطرقة.



5 افتح العمودين المتبقين، وأدخلهما في الحلقات القماشية على الجانبين المتقابلين للخيمة، ثم تثبتها كما هو موضح أدناه.

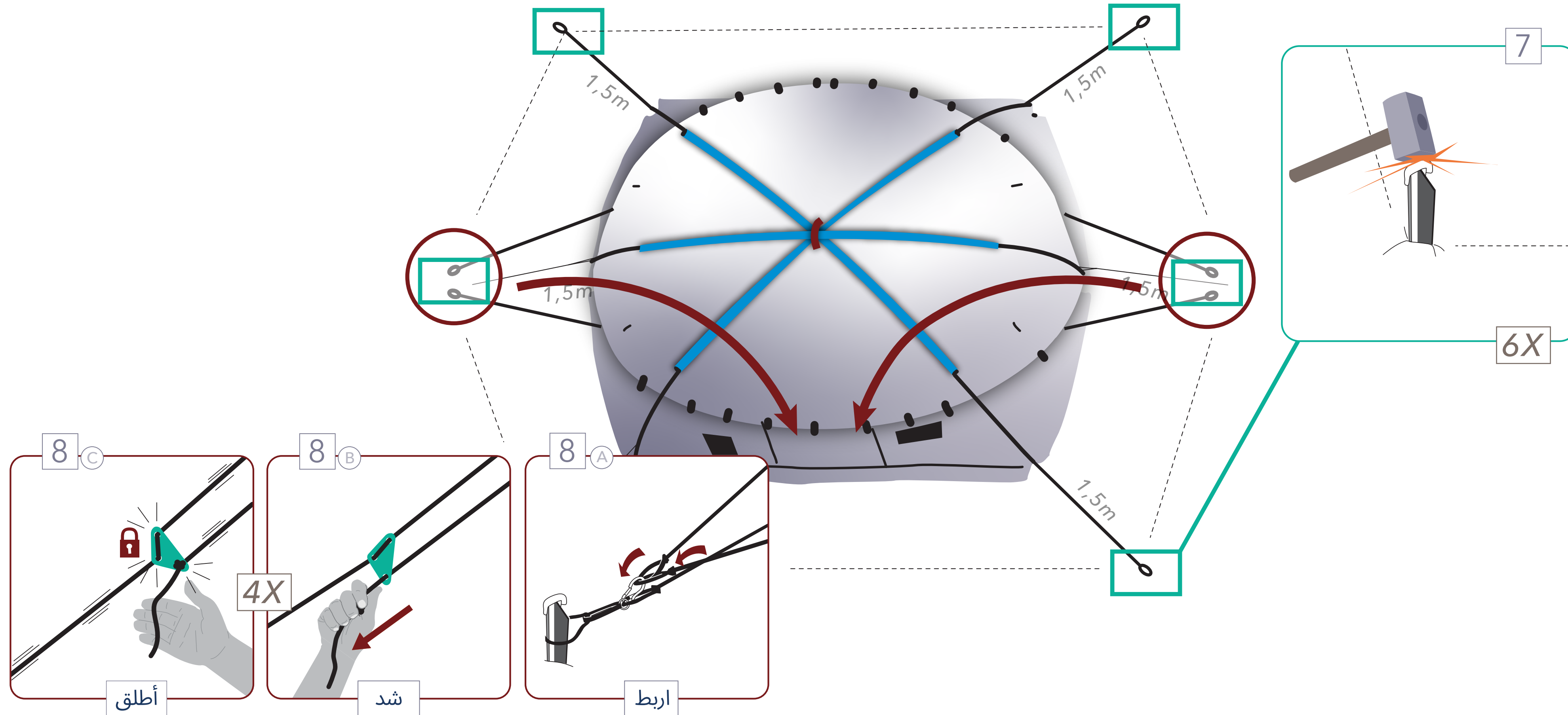


اربط جميع الأعمدة جيدًا في نقاط التقاطع على جميع الجوانب، وكذلك في كافة الأماكن التي توجد بها أربطة (عددها ٣٢ رباطًا).

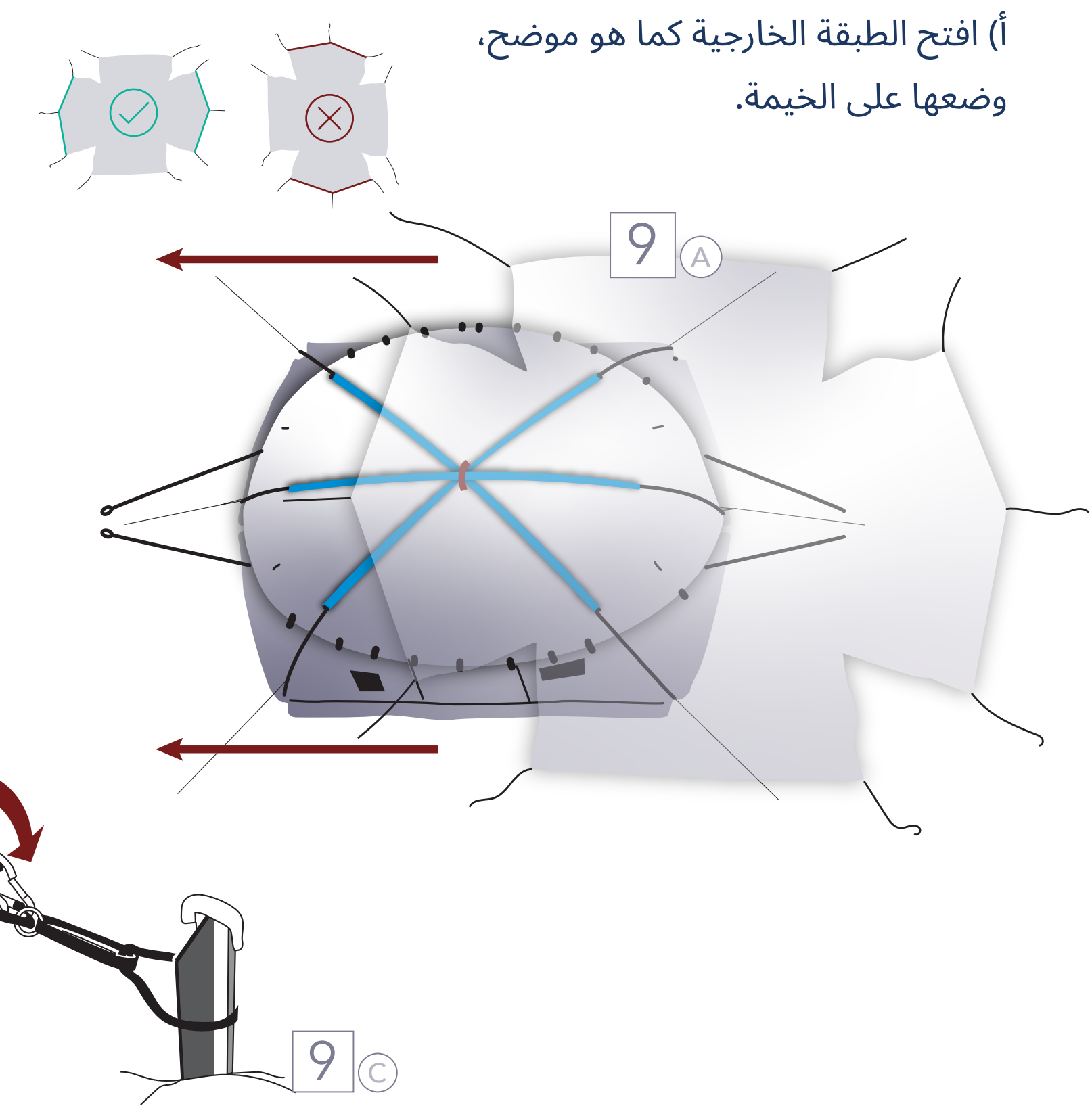


7 استخدم الأوتاد الستة لتثبيت الخيمة في الأرض على بُعد ١,٥ متر من الخيمة.

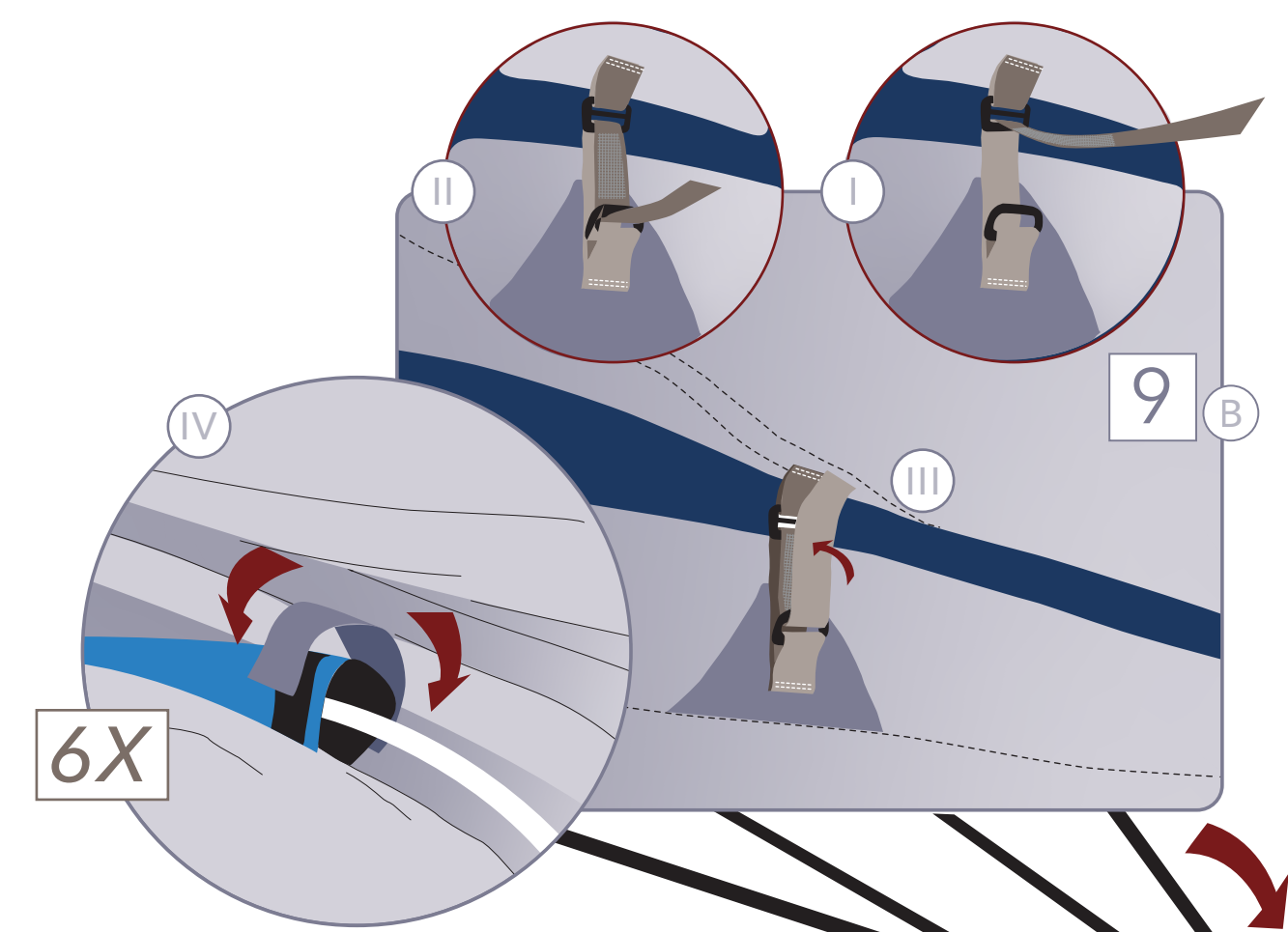
8 شدّ الحبال وثبّتها كما هو موضح.



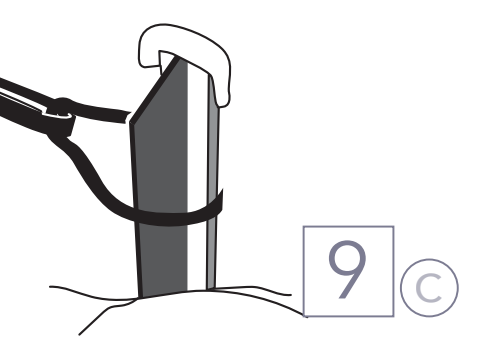
9 الآن أصبح لديك الهيكل الرئيسي للخيمة مركبًا بالكامل، ولتركيب الطبقة الخارجية (عند الحاجة أو الرغبة):



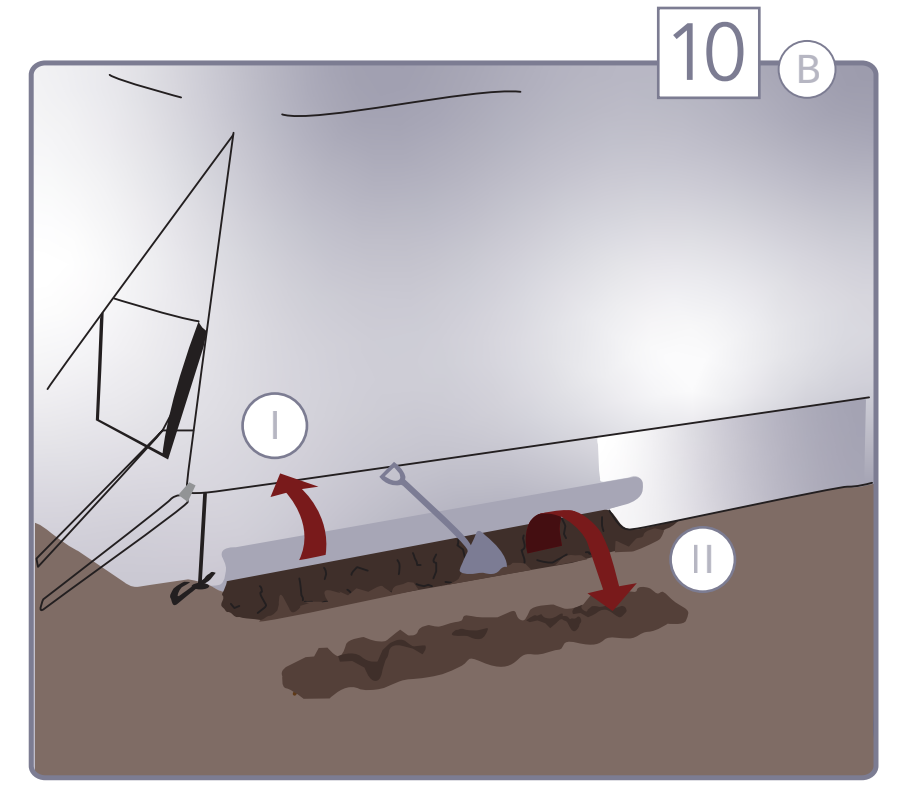
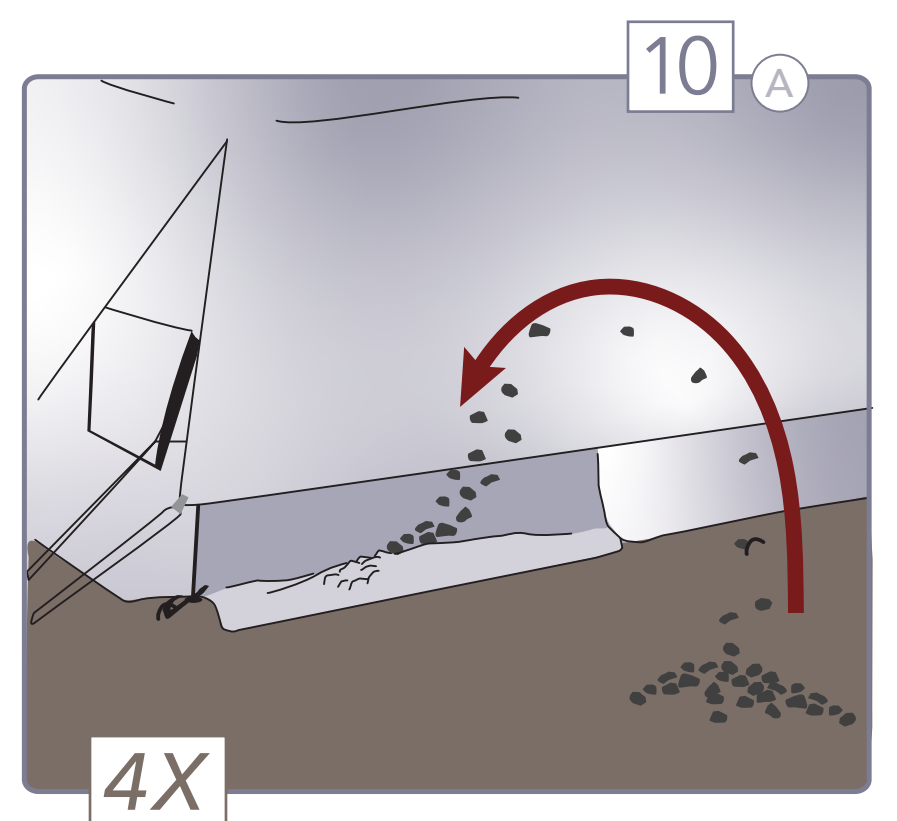
ب) ثبت الأربطة الداخلية على النقاط اللاصقة في قنوات التثبيت في الخيمة الرئيسية.



ج) ثبت الأطراف على الأوتاد المثبتة مسبقًا.



10 ضع أثقالاً على حواف الخيمة إما عن طريق حفر محيط الخيمة ثم ملئه بالرمل، أو من دون حفر بوضع الحصى أو الطين عليها.



إرشادات السلامة من الحريق:

- الخيمة مقاومة للاشتعال بحيث تسمح بنقاط إخلاء خلال ٤ دقائق. يُرجى إبقاء المخارج خالية من الأمتعة لتسهيل الوصول إليها.
- تجنّب الطهي أو إشعال اللهب داخل الخيمة. إذا لم يكن بالإمكان تجنّب الطهي أو التدفئة داخل الخيمة، يجب إبقاء اللهب محصوراً وبعيداً عن الجدران.
- احرص دائماً على وجود تهوية كافية، خصوصاً عند الطهي أو التدفئة داخل الخيمة.
- لا تقم بإقفال الأبواب عندما يكون أشخاص داخل الخيمة.

- الخيام مزوّدة بأطقم إصلاح يمكن استخدامها لإجراء صيانة بسيطة للخيمة.
- الخيام تحتوي على أقفال رقمية لجميع الأبواب، يمكن استخدامها للخصوصية والحماية.

11 الخيمة الداخلية (اختياري): قد تكون خيمتك مزودة بخيمة داخلية أو قطعة قماشية للفصل داخل الخيمة (يمكن استخدامها للخصوصية والفصل الداخلي)، تثبت الخيمة الداخلية كما هو موضح أدناه.

